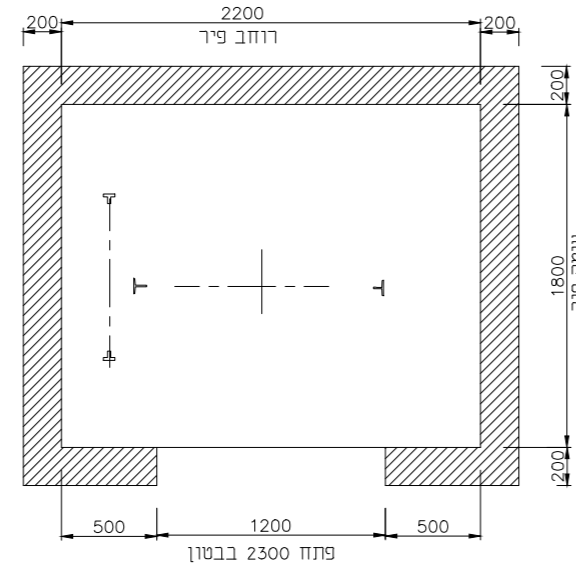
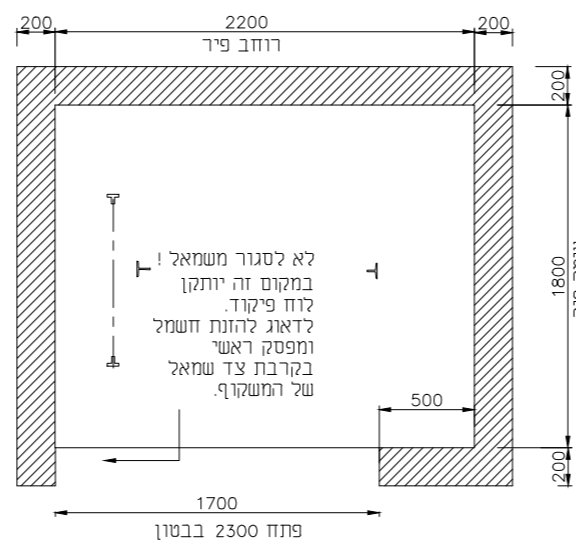


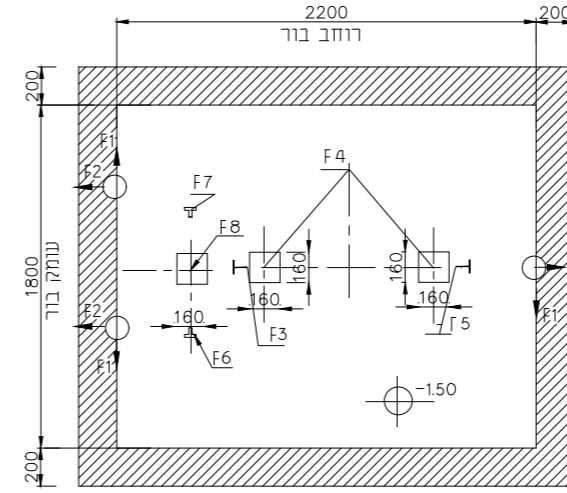
פיר ותא מעלית
תכנית כללית
1 : 20



מידות חזיתות הפיר הן לתצוגה בלבד.
המידות הסופיות יקבעו ע"י חברת המעליות.
פיר מעלית-קומה תחתונה ואמצעית
תכנית בנייה
1 : 20



מידות חזיתות הפיר הן לתצוגה בלבד.
המידות הסופיות יקבעו ע"י חברת המעליות.
פיר מעלית-קומה עליונה
תכנית בנייה
1 : 20



טבלת עומסים	
F 1	771 N
F 2	1453 N
F 3	19100 N
F 4	26200 N
F 5	37900 N
F 6	10500 N
F 7	10500 N
F 8	41400 N

ערכי העומסים ומיקומם הם אמדניים בלבד.
ערכם הסופי יקבע ע"י חברת המעליות המבצעת.

בור מעלית
תכנית בנייה
1 : 20

מיקום ומידות השקעים בראש הפיר,
ערכי העומסים ומיקומם הם אמדניים בלבד.
ערכם הסופי יקבע ע"י חברת המעליות המבצעת.

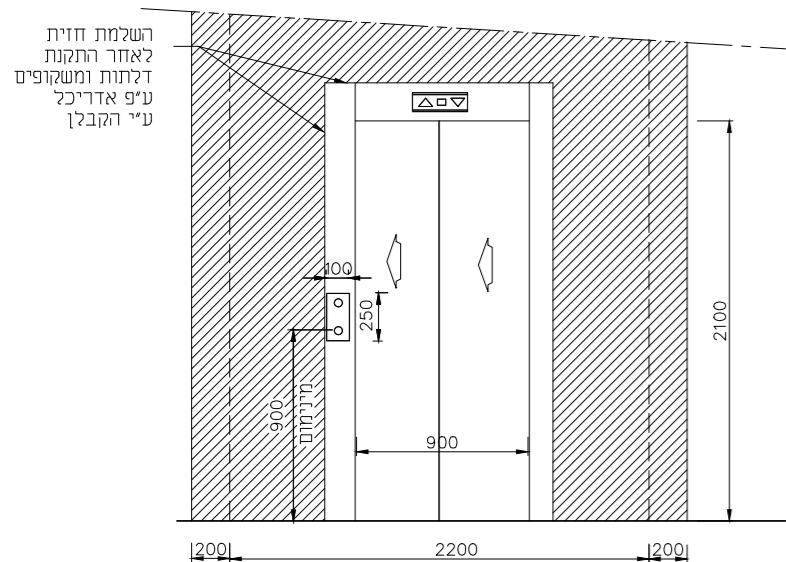
מיקום לוח פיקוד לפי יצרן המעליות בלבד.
מדידה ולוח פיקוד לא ימוקם במשקוף דלת הפיר,
ורחבו יהיה 150-450 מ"מ, עומקו כ-200 מ"מ, גובהו כ-2000 מ"מ.

קירות פיר המעלית בנויים מבטון

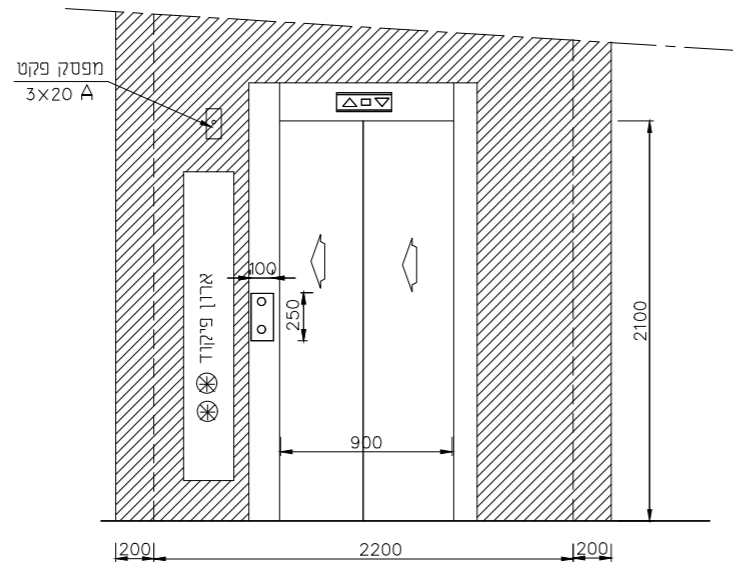
נתונים למתכנן החשמל:

- קו הונה מלוח צבורי לארון פיקוד בתחנה העליונה בתנאים להספקי המעלית.
- מו"ץ הארקה: 10 ממ"ר לבור הפיר.
- מעל ארון פיקוד נוף תאורה 200 לוקס עם מפסק ותאורת חרום
- ליד הארון מנתק פקיס עם ידיית אדומה ונעילה.
- לחצני חדר מדרגות ימוקם עדו 1 מ' מידלת המעלית בכלי הקומות.

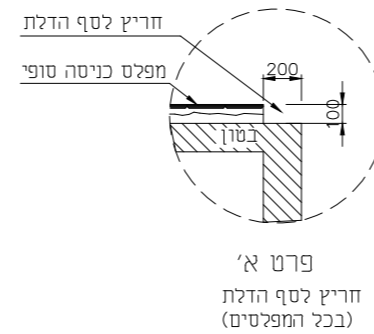
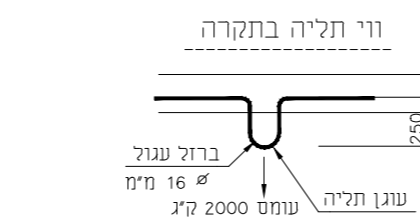
נתוני מעלית	
נוסעים:	8
גובה הרמה: כ- 8.06 מ'	
תחנות:	3
פתח דלת: 900x2100	
מהירות: 1.0 מ/ש	דלתות: אוטומטיות
עומס: 630 ק"ג	חשמל: 400 וולט, 50 הרץ



מבט על חזית -קומה תחתונה ואמצעית
תכנית כללית
1 : 20

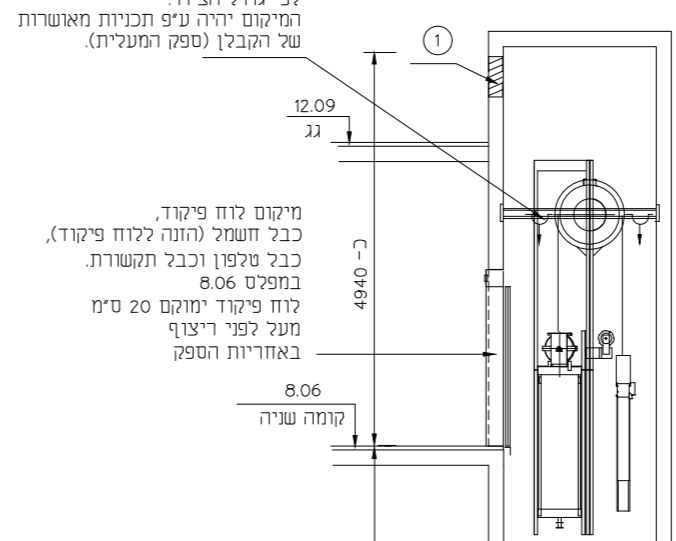


מבט על חזית -קומה עליונה
תכנית כללית
1 : 20



פרט א'
חריץ לסף הדלת
(בכל המפסטים)

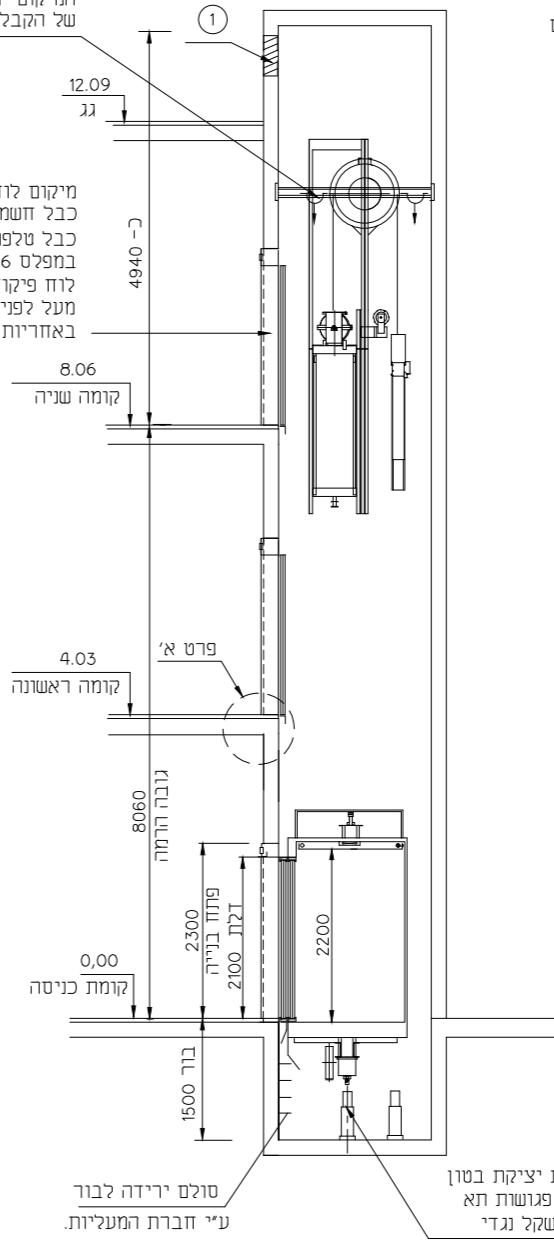
ייתקנו בתקרה או בקורה -
כ- 4-5 ווי תליה
לעומס כ-2000 ק"ג כיא
לפי גודל הציוד.
המקום יהיה ע"פ תכנית מאושרות
של היבולן (ספק המעלית).



מיקום לוח פיקוד.
כבל חשמל הונה ללוח פיקוד,
כבל טלפון כבל תקשורת.
במפס 8.06
לוח פיקוד ימוקם 20 ס"מ
מעל לפני ריצוף
באחריות הספק

יש לדאוג
לפתח לשחרור עשו
ויזוורד הפיר
בשטח 0.5 מ"ר מינימום טריכ
בחלק העליון של הפיר.
שטח 0.3 מ"ר נטו עבור
כניסת אוויר צח)
מוגן בפני כניסת ציפורים
ומי גשם-לפי התקן
מיקום לפי אדריכל

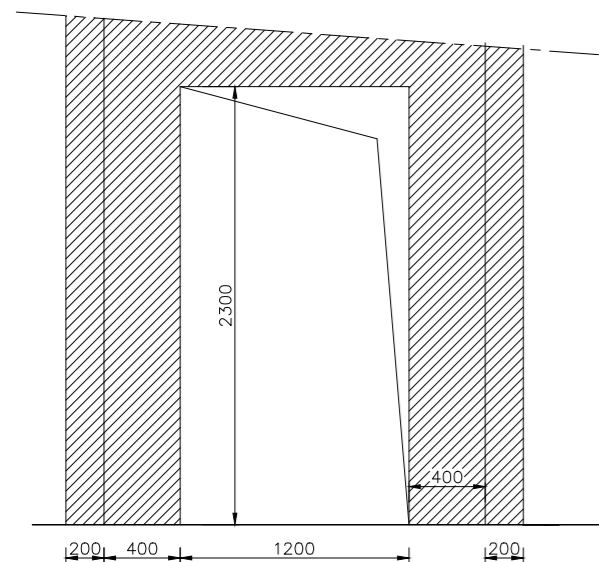
ראש הפיר יתואם
עם קבלן המעליות
מיקום ומידות השקעים
בראש הפיר ועומסים
מדויקים- לפי תכנית
קבלן המעליות.



חתך א-א
1 : 50

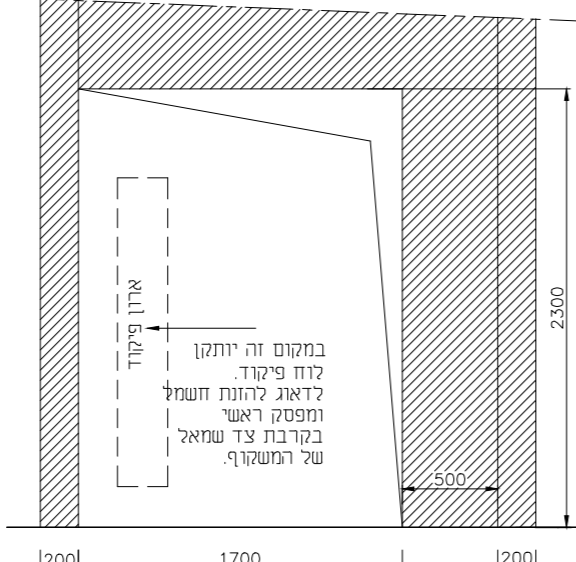
אין לאפשר מעבר אדם מתחת לפיר

יש לבטן קופסאות מראי קומות ולחצים ע"פ הנחיות חב' המעליות.



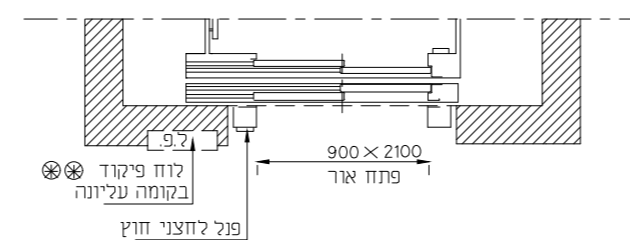
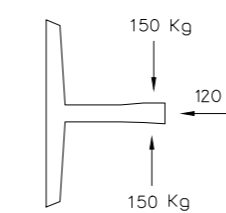
מידות חזיתות הפיר הן לתצוגה בלבד.
המידות הסופיות יקבעו ע"י חברת המעליות.
מבט על חזית - קומה תחתונה ואמצעית
תכנית בנייה
1 : 20

יש לבטן קופסאות מראי קומות ולחצים ע"פ הנחיות חב' המעליות.



מידות חזיתות הפיר הן לתצוגה בלבד.
המידות הסופיות יקבעו ע"י חברת המעליות.
מבט על חזית - קומה עליונה
תכנית בנייה
1 : 20

עומסים על הפסים



חתך הפיר קומה עליונה
תכנית כללית
1 : 20

מס'	מרות העדכון	תאריך

שם פרויקט
בית ספר אלמנארה
עכו

שם תכנית
מעלית נוסעים חשמליות
MRL
תכניות כללי ובניה

מס' פרויקט	7868
מס' תכנית	7868-1

קני"מ	1:50
לעיון	למכרו
לביצוע	

מהדורה	תאריך	שרטט	אישור
	02.05.2024	סופיה	לבוב

לברוב הנדסת מעליות
תכנון מעליות ודרגנועים
טל : 052-4747272
מייל : L.SDFI@WALLA.CO.IL
LAVROV
Elevators Engineers
mail: L.SDFI@WALLA.CO.IL
+972-524747272

הבצע אחראי לבידוק התכנית ולהתאמתן במסג.
על המבצע לבדוק כל המידות ועל כל שטח או אי ומאמה
עליו לודיע למתכנן. אין לקבוע מידות ע"פ מדידה בשרטוט.

כל תוכנון והאופורמציה ומצויה בשרטוט זה רהיה וכושרו
הפרטי וחל איסור על העתקה או העברתה לנוף שלישי
לא אישיריט המפרש