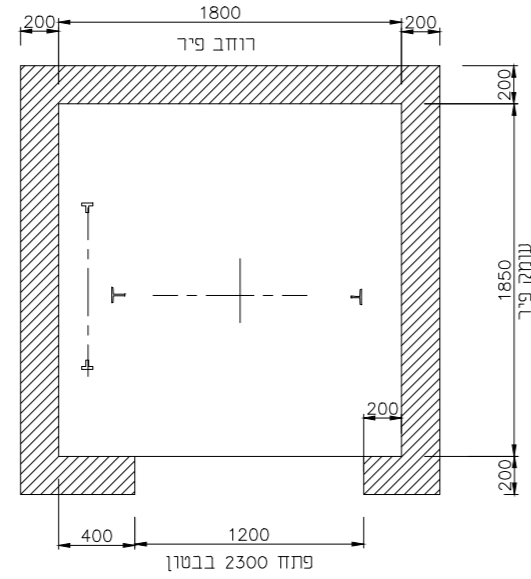
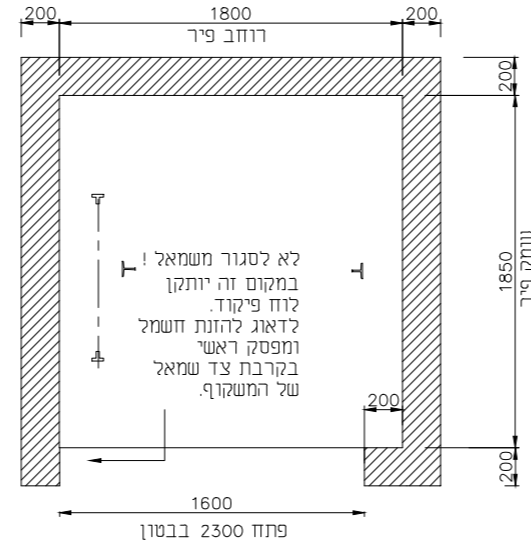


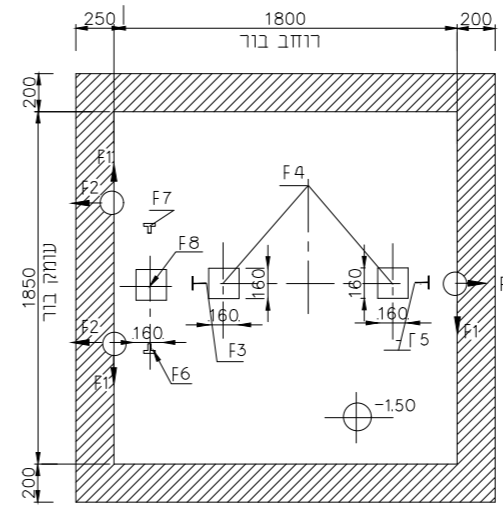
פיר ותא מעלית  
תכנית כללית  
1 : 20



מידות חזיתות הפיר הן לתצוגה בלבד.  
המידות הסופיות יקבעו ע"י חברת המעליות.  
פיר מעלית-קומה תחתונה ואמצעית  
תכנית בנייה  
1 : 20



מידות חזיתות הפיר הן לתצוגה בלבד.  
המידות הסופיות יקבעו ע"י חברת המעליות.  
פיר מעלית-קומה עליונה  
תכנית בנייה  
1 : 20



ערכי העומסים ומיקומם הם אמדניים בלבד.  
ערכם הסופי יקבע ע"י חברת המעליות המבצעת.

בור מעלית  
תכנית בניה  
1 : 20

טבלת עומסים	
F 1	771 N
F 2	1453 N
F 3	19100 N
F 4	26200 N
F 5	37900 N
F 6	10500 N
F 7	10500 N
F 8	41400 N

מיקום מידות השקעים בראש הפיר,  
ערכי העומסים ומיקומם הם אמדניים בלבד.  
ערכם הסופי יקבע ע"י חברת המעליות המבצעת.

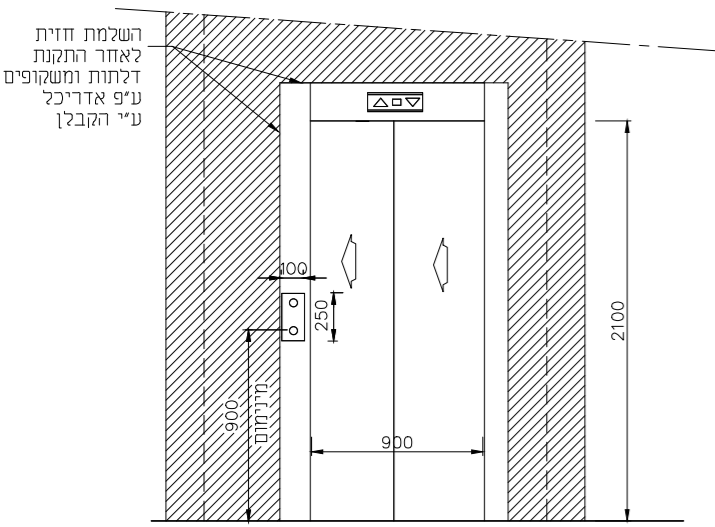
מיקום לוח פיקוד לפי יצרן המעליות בלבד.  
במידה ולוח פיקוד לא ימוקם במשקוף דלת הפיר,  
רוחבו יהיה 150-450 מ"מ, ועומקו כ-200 מ"מ, גובהו כ-2000 מ"מ.

- קירות פיר המעלית בנויים מבטון

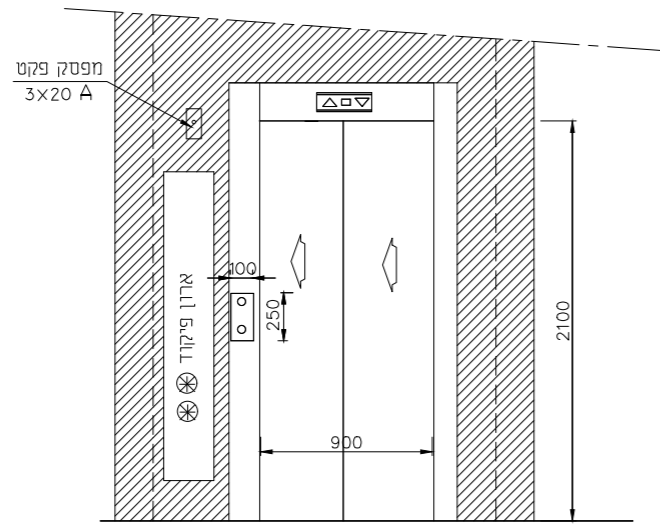
נתונים למתכנן החשמל:

- קו הנה מלוח צבורי לארון פיקוד בתחנה העליונה ברוחבם להספקי המעלית.  
- מוליך הארקה 10 מ"מ לבור הפיר.  
- מעל ארון פיקוד גוף תאורה 200 ולקט עם מפסק ותאורת חרום  
- ליד הארון מתקן פקיס עם ידית אדומה ונעילה.  
- לחצן חדר מדרגות ימוקם עד 1 מ' מזלת המעלית בכלל הקומות.

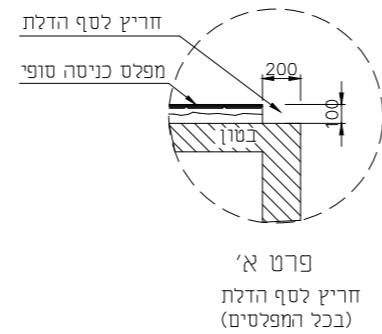
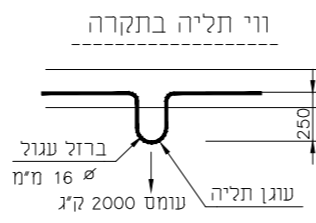
נתוני מעלית	
נוסעים:	8
גובה הרמה: כ- 6.96 מ'	
תחנות:	3
פתח דלת: 900x2100	
מדרגות: 1.0 מ/ש	דלתות: אוטומטיות
עומס: 630 ק"ג	חשמלת: 400 וולט, 50 הרץ



מבט על חזית -קומה תחתונה ואמצעית  
תכנית כללית  
1 : 20



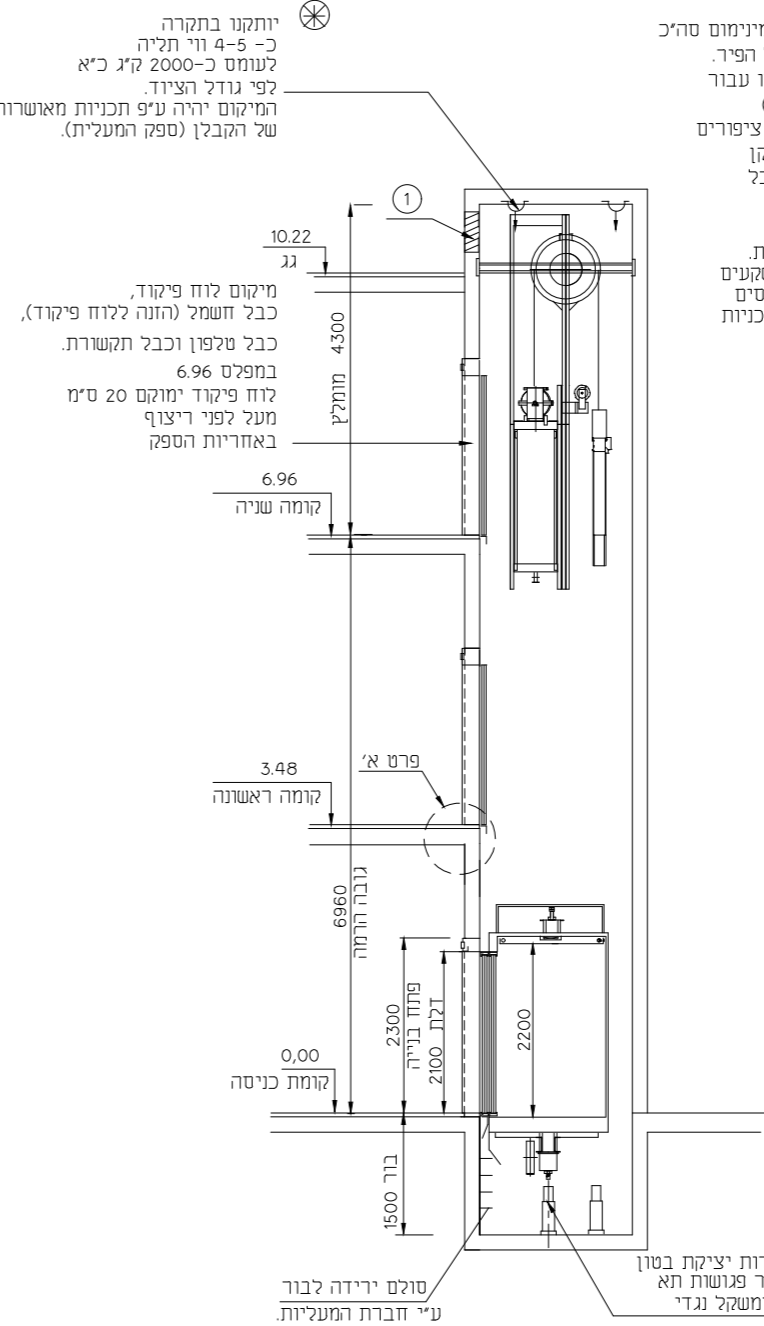
מבט על חזית -קומה עליונה  
תכנית כללית  
1 : 20



יש לציין  
לפתח לשיחור עשן  
ואווור הפיר  
בשטח 0.5 מ"ר  
בחלק העליון של הפיר.  
(שטח 0.3 מ"ר נטו עבור  
כניסת אויר צד)  
מוגן בפני כניסת ציפורים  
ומי גשם-לפי התקן  
מיקום לפי אדריכל

יש לציין  
לפתח לשיחור עשן  
ואווור הפיר  
בשטח 0.5 מ"ר  
בחלק העליון של הפיר.  
(שטח 0.3 מ"ר נטו עבור  
כניסת אויר צד)  
מוגן בפני כניסת ציפורים  
ומי גשם-לפי התקן  
מיקום לפי אדריכל

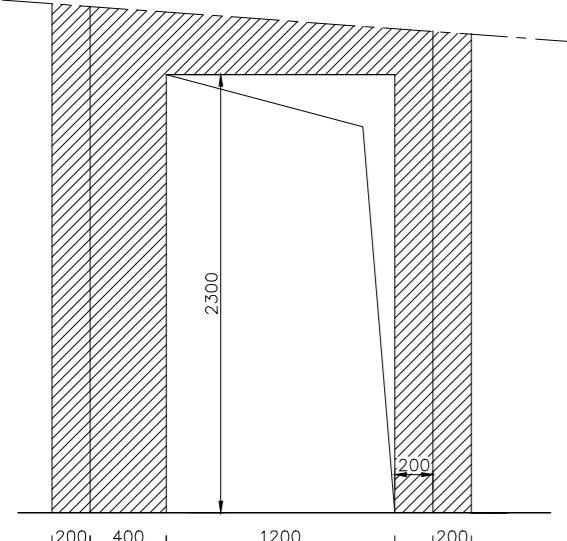
ראש הפיר יתואם  
עם קבלת המעליות.  
מיקום ומידות השקעים  
בראש הפיר ועומסים  
מדויקים- לפי תכנית  
קבלת המעליות.



חתך א-א  
1 : 50

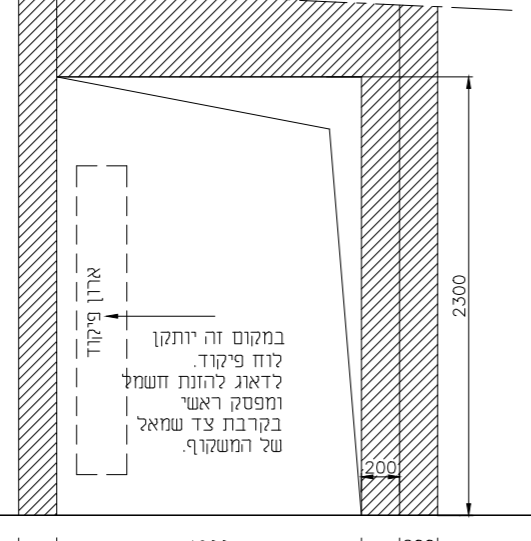
אין לאפשר מעבר אדם מתחת לפיר

יש לבטן קופסאות מראי קומות ולחצים ע"פ הנחיות חב' המעליות.

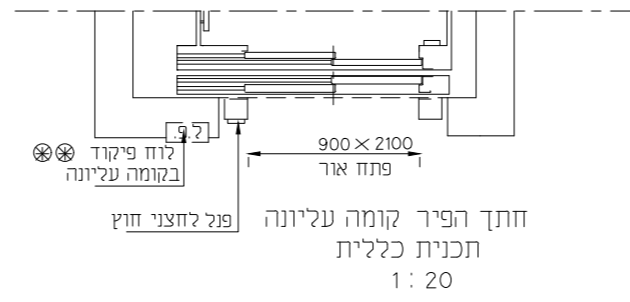
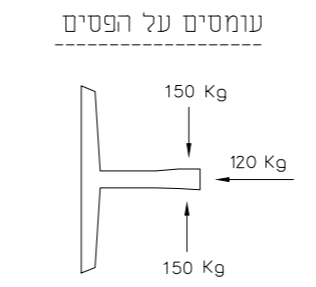


מידות חזיתות הפיר הן לתצוגה בלבד.  
המידות הסופיות יקבעו ע"י חברת המעליות.  
מבט על חזית - קומה תחתונה ואמצעית  
תכנית בנייה  
1 : 20

יש לבטן קופסאות מראי קומות ולחצים ע"פ הנחיות חב' המעליות.



מידות חזיתות הפיר הן לתצוגה בלבד.  
המידות הסופיות יקבעו ע"י חברת המעליות.  
מבט על חזית - קומה עליונה  
תכנית בנייה  
1 : 20



חתך הפיר קומה עליונה  
תכנית כללית  
1 : 20

מס'	מהות העדכון	תאריך

שם פרויקט  
בית ספר  
שמריהו בירן (אורט דרסקי)  
עכו

שם תכנית  
מעלית נוסעים חשמליות  
MRL  
תכניות כללי ובניה

מס' תכנית	מס' פרויקט
7849-1	7849

קנימ	1:50
לעיון	למכרז
לביצוע	

מאהדורה	תאריך	שרטט	אישר
	12.02.2024	סופיה	לרוב

לברוב הנדסת מעליות  
תכנון מעליות ודרגנועים  
טל : 052-4747272  
מייל : L.SDFI@WALLA.CO.IL  
LAVROV  
Elevators Engineering  
mail : L.SDFI@WALLA.CO.IL  
+972-524747272

המבצע אחראי לבדיקת התכנית ולהזאתן במקום  
על המבצע לבדוק כל הפריות ועל כל טעות או אי התאמה  
עליו להודיע למתכנן אין לקבוע מידות ע"פ מדידה בשרטוט

כל התכנון והאיפורמציה המוצגת בשרטוט זה זרה ורכשוני  
הפרטי וזו איסור על העתקה או העברתה לנף שלישי  
ללא אישורנו ורשור